



Ficha técnica

Para obtener la información técnica más reciente de este producto, incluyendo las especificaciones, las dimensiones y el cableado, consulte www.bannerengineering.com.



Contacte con fábrica para obtener más información.

- Indicadores resistentes, rentables y fáciles de instalar disponibles en los modelos de carcasas K50 o K80
- Indicación sonora continua o por impulsos
- El domo iluminado ofrece una luz de trabajo verde, roja o amarilla grande y de fácil visibilidad
- Los dispositivos compactos son completamente autónomos - no requieren controlador
- A elegir entrada NPN o PNP, según el modelo
- Inmune a las interferencias EMI y RFI
- Funcionamiento de 18 a 30 VCC
- Conexión Euro M12 de 5 polos
- LED de tres colores: verde, rojo y amarillo ¹

	Modelos	Construcción	Señal sonora ²	Entradas
	K50LGRA1YPQ	Domo de 50 mm/Fijación de 30 mm de policarbonato	Continua (75 dB)	PNP
	K50LGRA1YNQ			NPN
	K50LGRA2YPQ		Por impulsos (75 dB)	PNP
	K50LGRA2YNQ			NPN
	K50LGRAL1YPQ		Continua alta (95 dB)	PNP
	K50LGRAL1YNQ			NPN
	K80LGRA1YPQ	Domo de 50 mm/Fijación plana o DIN de policarbonato, nylon	Continua (75 dB)	PNP
	K80LGRA1YNQ			NPN
	K80LGRA2YPQ		Por impulsos (75 dB)	PNP
	K80LGRA2YNQ			NPN
	K80LGRAL1YPQ		Continua alta (95 dB)	PNP
	K80LGRAL1YNQ			NPN

Sólo se indican los modelos con desconexión rápida (QD) integrada.

- Para pedir el cable espiral de PCV de 150 mm con el modelo QD, sustituya la Q por la QP en el número de modelo (por ejemplo, K50LGRA1YPQP).
- Modelos K50L: Para pedir el modelo de cable de 2 m, elimine el sufijo Q del número de modelo (por ejemplo, K50LGRA1YP).
- Modelos 80L: para pedir el modelo con conexión a terminal, elimine el sufijo Q del número de modelo (por ejemplo, K80LGRA2YP).
- Los modelos con un conector de desconexión rápida (QD) requieren un cable de acoplamiento (ver el apartado *Accesorios*).

¹ Contacte con fábrica para otros colores y combinaciones de colores.

² Nivel sonoro normal en decibelios a 1 m de distancia.

Especificaciones

Tensión de alimentación y corriente
de 18 a 30 VCC a 40 mA máximo, por color de LED (alarma)

Indicadores

LED y sonidos con selección independiente: verde, rojo, amarillo

Tiempo de respuesta de entrada

Indicador ON/OFF: 10 ms (máximo)

Frecuencia de oscilación

Modelos A1: 3 kHz \pm 500 Hz

Modelos A2: 3 kHz \pm 500 Hz; impulsos a 3 Hz \pm 20%

Modelos AL1: 2,7 kHz \pm 500 Hz

Conexiones

Conector con desconexión rápida Euro M12 de 5 polos o cable espiral de PVC de 150 mm con desconexión rápida, o cable integrado de 2 m, según el modelo

Modelos K80L: Modelos con conexión a terminal para utilizar con cable al metro

Construcción

Ver tabla de modelos

Condiciones de funcionamiento

De -20 °C a +50 °C (de -4 °F a +122 °F)

Grado de protección

IP50

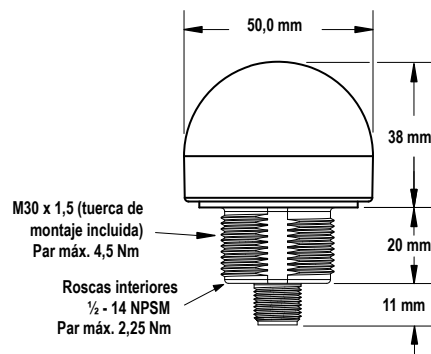
Certificaciones



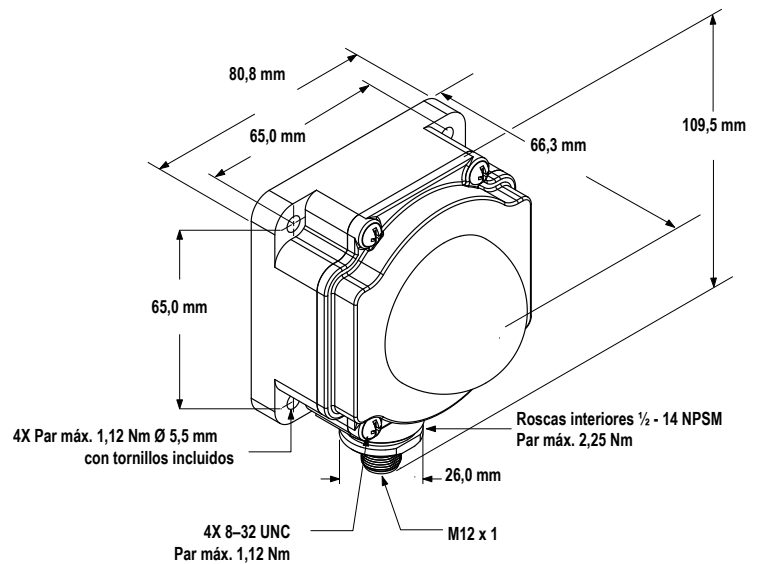
(sólo modelos K50L)

Dimensiones

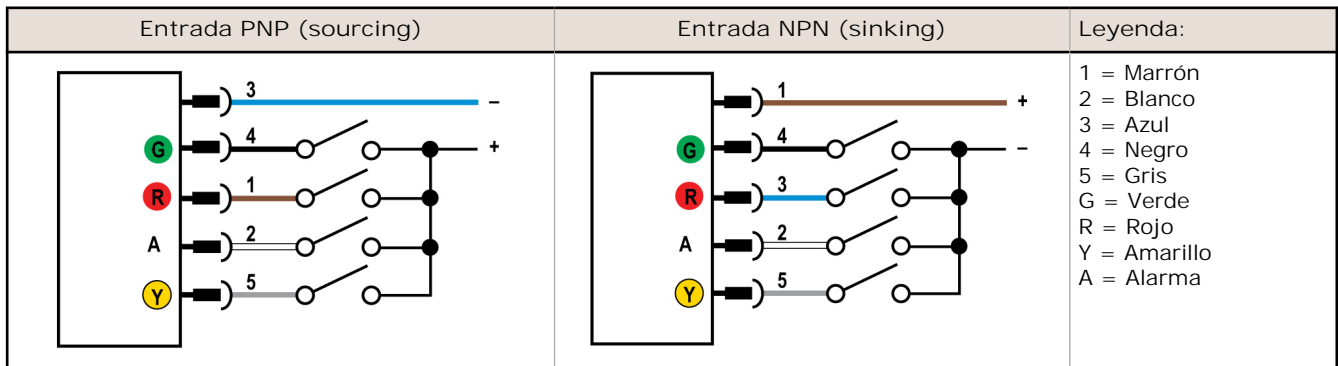
K50L



K80L



Cableado



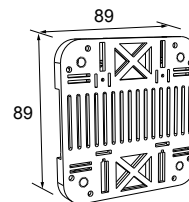
Accesorios

Cables con conectores Euro M12 de 5 polos (un extremo)				
Modelo	Longitud	Tipo	Dimensiones	Pinout (hembra)
MQDC1-501.5	0,50 m	Recto		<p>1 = Marrón 2 = Blanco 3 = Azul 4 = Negro 5 = Gris</p>
MQDC1-506	1,83 m			
MQDC1-515	4,57 m			
MQDC1-530	9,14 m			
MQDC1-506RA	1,83 m	Ángulo recto		
MQDC1-515RA	4,57 m			
MQDC1-530RA	9,14 m			

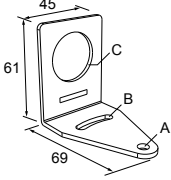
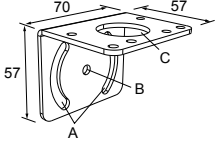
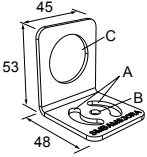
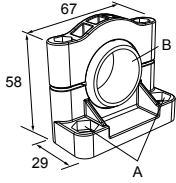
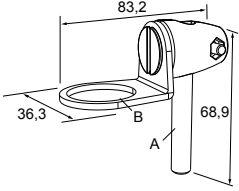
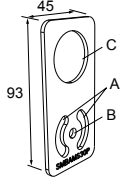
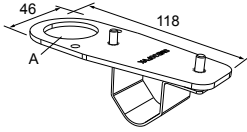
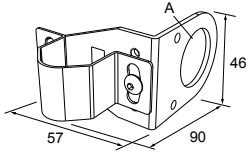
Fijaciones K80L

SMBDX80DIN

Poliéster termoplástico reforzado negro
 Escuadra de montaje en rail DIN de 35 mm



Fijaciones K50L

<p>SMB30A</p> <ul style="list-style-type: none"> • Escuadra de ángulo derecho con ranura curva para facilitar la orientación • Espacio para accesorios M6 • Orificio de montaje para sensor de 30 mm • Acero inoxidable calibre 12  <p>Espacio de orificio central: A a B=40 Tamaño de orificio: A=ø 6,3, B= 27,1 x 6,3, C=ø 30,5</p>	<p>SMB30MM</p> <ul style="list-style-type: none"> • Escuadra de acero inoxidable de calibre 12 con ranuras de montaje curvas para facilitar la orientación • Espacio para accesorios M6 • Orificio de montaje para sensor de 30 mm  <p>Espacio de orificio central: A a B = 25,4 Tamaño de orificio: A = 42,6 x 7, B = ø 6,4, C = ø 30,1</p>
<p>SMBAMS30RA</p> <ul style="list-style-type: none"> • Escuadra de la serie SMBAMS de ángulo derecho • Orificio de 30 mm para montaje de sensores • Ranuras de articulación para giro de 90° • Acero laminado en frío de calibre 12 (2,6 mm)  <p>Espacio de orificio central: A a B = 13,0 Tamaño de orificio: A = 26,8 x 7,0, B = ø 6,5, C = ø 31,0</p>	<p>SMB30SC</p> <ul style="list-style-type: none"> • Escuadra giratoria con orificio de montaje de 30 mm para sensor • Poliéster termoplástico reforzado negro • Accesorios de montaje y bloqueo de movimiento de acero inoxidable incluidos  <p>Espacio de orificio central: A a B=50,8 Tamaño de orificio: A=ø 7,0, B=ø 30,0</p>
<p>SMB30FA</p> <ul style="list-style-type: none"> • Escuadra acodada con movimiento horizontal y vertical para un ajuste preciso • Orificio de montaje para sensor de 30 mm • Acero inoxidable de calibre 12 • Vástago roscado que atraviesa la escuadra para un montaje fácil del sensor • Tamaño de perno disponible en pulgadas y metros  <p>Rosca de perno: SMB30FA, A= 3/8 - 16 x 2"; SMB30FAM10, A= M10 - 1,5 x 50 Tamaño de orificio: B= ø 30,1</p>	<p>SMBAMS30P</p> <ul style="list-style-type: none"> • Escuadra plana de la serie SMBAMS • Orificio de 30 mm para montaje de sensores • Ranuras de articulación para giro de 90° • Acero inoxidable de la serie 300 calibre 12  <p>Espacio de orificio central: A a B = 13,0 Tamaño de orificio: A = 26,8 x 7,0, B = ø 6,5, C = ø 31,0</p>
<p>SMB30FVK</p> <ul style="list-style-type: none"> • Escuadra acodada con fijación en V y accesorios para montar el sensor a tubos o extrusiones • La fijación se adapta a tubos de 28 mm de diámetro o extrusiones de 1" cuadrada • Orificio de 30 mm para montaje de sensores  <p>Tamaño de orificio: A= ø 31</p>	<p>SMB30RAVK</p> <ul style="list-style-type: none"> • Escuadra acodada con fijación en V y accesorios para montar el sensor a tubos o extrusiones • La fijación se adapta a tubos de 28 mm de diámetro o extrusiones de 1" cuadrada • Orificio de 30 mm para montaje de sensores  <p>Tamaño de orificio: A = ø 30,5</p>

Garantía limitada de Banner Engineering Corp.

Banner Engineering Corp. garantiza sus productos libres de defectos de material y mano de obra durante un año desde la fecha de envío. Banner Engineering Corp. se compromete a reparar o sustituir, sin coste alguno, cualquier producto que haya fabricado y que, en el momento de su devolución a fábrica, se haya considerado defectuoso durante el periodo de garantía. Esta garantía no cubre, en ningún caso, la responsabilidad ni los daños derivados de un uso indebido o abusivo, o de una aplicación o instalación inadecuadas del producto Banner.

ESTA GARANTÍA LIMITADA ES EXCLUSIVA Y REEMPLAZA CUALQUIER OTRA GARANTÍA EXPLÍCITA O IMPLÍCITA (INCLUYENDO, SIN LIMITACIONES, CUALQUIER GARANTÍA DE COMERCIALIZACIÓN O APTITUD PARA UN PROPÓSITO EN ESPECÍFICO), YA SEA DERIVADA DEL FUNCIONAMIENTO O DE LAS PRÁCTICAS COMERCIALES.

Esta garantía es exclusiva y está limitada a la reparación o, a discreción de Banner Engineering Corp., la sustitución del producto. BAJO NINGÚN CONCEPTO BANNER ENGINEERING CORP. SERÁ RESPONSABLE ANTE EL COMPRADOR O CUALQUIER OTRA PERSONA O ENTIDAD DE CUALESQUIER COSTE ADICIONAL, GASTO, PÉRDIDA, PÉRDIDA DE BENEFICIO, DAÑO INCIDENTAL, CONSECUENTE O ESPECIAL QUE SE DERIVEN DE CUALQUIER DEFECTO DEL PRODUCTO O DEL USO, O DE LA INCAPACIDAD DE USO DEL PRODUCTO, EN CONCEPTO DEL CONTRATO O DE LA GARANTÍA, DE LA RESPONSABILIDAD JURÍDICA, DELICTIVA O ESTRICTA, DE LA NEGLIGENCIA O DE CUALQUIER OTRO CONCEPTO.

Banner Engineering Corp. se reserva el derecho de cambiar, modificar o mejorar el diseño del producto sin asumir obligación o responsabilidad algunas en relación con cualquier producto previamente fabricado por Banner Engineering Corp.